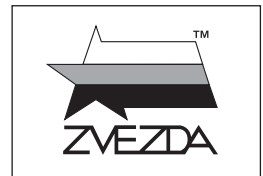
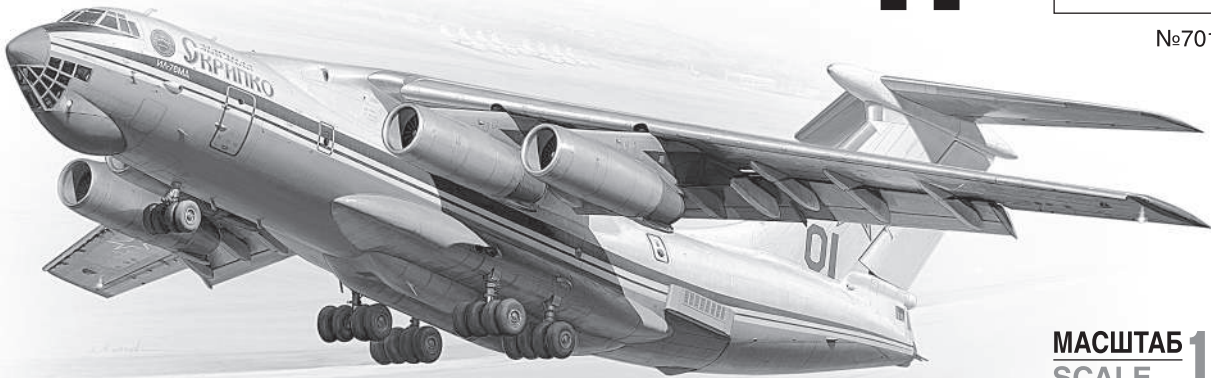


**РОССИЙСКИЙ  
ВОЕННО-ТРАНСПОРТНЫЙ  
САМОЛЁТ**

# ИЛ-76МД



№7011



**МАСШТАБ 1:144  
SCALE**

## IL-76MD RUSSIAN STRATEGIC AIRLIFTER

**СДЕЛАНО В РОССИИ  
MADE IN RUSSIA**

Ил-76 – основной военно-транспортный самолёт СССР и России, совершив первый полет в 1971 году, он и в настоящее время не теряет своей актуальности и постоянно модернизируется. На нем было установлено более 20 мировых рекордов по грузоподъёмности и скорости. Ил-76 так же является основным самолётом Воздушно-десантных войск и способен десантировать всю номенклатуру техники ВДВ и более 100 бойцов-десантников. Системы РЭБ установленные на борту едва ли уступают таковым на современных истребителях. Вооружение состоит из двух 23-мм пушек, а так же Ил-76 оборудован средствами для бомбометания и, в случае необходимости, может взять на борт до 20 тонн различных бомб. В мире мало техники настолько узнаваемой и настолько удачной, это самолёт-универсал, самолёт-трудяга, самолёт-легенда.

IL-76 - the main military transport aircraft of the USSR and Russia, having made the first flight in 1971, it still has not lost its importance and undergoes constantly a modernizing process. It has obtained more than 20 world records for load capacity and speed. The IL-76 is the standard plane of the Russian Airborne Forces and is capable of dropping the entire range of airborne vehicles and more than 100 paratroopers. EW systems installed on board are hardly inferior to those on modern fighters. Armament consists of two 23-mm guns. The IL-76 is equipped with bombing equipment and, if necessary, can take up to 20 tons of various bombs on board. This transport plane is also used a lot for humanitarian aid worldwide, especially due to its high payload and the ability to operate from unpaved airfields.

**Прежде, чем приступать к сборке модели, внимательно ознакомьтесь с инструкцией.**

**ВНИМАНИЕ!**

Сборку и окраску модели следует проводить в хорошо проветриваемом помещении вдали от источников огня.

Сборку модели производите согласно схеме. Для удобства каждая деталь на сборочной схеме обозначена номером, соответствующим номеру на литниковой рамке.

Детали следует отделять от литников ножом или другим режущим инструментом (соблюдая осторожность при работе с острыми предметами). Места среза деталей зачистите ножом или наждачной бумагой.

Модель рекомендуется окрашивать специальными красками для пластиковых

моделей, выпускаемыми предприятием «ЗВЕЗДА».

Приступая к сборке модели, заранее ознакомьтесь со схемой окраски.

Перед окраской модель рекомендуется обезжирить, например, мыльным раствором и тщательно просушить.

Краски и клей в комплект не входят.

Для сборки модели рекомендуется использовать клей, выпускаемый предприятием «ЗВЕЗДА».

Используйте минимальное количество клея. Избегайте его попадания на окрашенные поверхности модели.

**ВНИМАНИЕ!**

**ATTENTION - Useful advice!**

Study the instructions carefully prior to assembly. Remove parts from frame with a sharp knife or a pair of scissors and trim away excess plastic. Do not pull off parts. Assemble the parts in numerical sequence. Use plastic cement ONLY and use cement sparingly to avoid damaging the model. Paint small parts before detaching them from frame. Remove paint where parts are to be cemented.

**ACHTUNG - Ein nützlicher Rat!**

Vor der Montage die Zeichnung aufmerksam studieren. Die einzelnen Montageteile mit einem Messer oder einer Schere vom Spritzling sorgfältig entfernen. Eventuelle Grate werden mit einer Klinge oder feinem Schmirgelpapier beseitigt. Keinesfalls die Montageteile mit den Händen entfernen. Bei der Montage der Tafelnumerierung folgen. Die Nummer der schon montierten Teile auf dem Spritzling ankreuzen. Bitte nur Plastikklebstoff verwenden.

**ATTENZIONE - Consigli utili!**

Prima di iniziare il montaggio, studiare attentamente il disegno. Staccare con molta cura i pezzi dalle stampate, usando un tagliabalsa oppure un paio di forbici e togliere con una piccola lima o con carta vetro fine eventuali sbavature. Mai staccare i pezzi con le mani. Montarli seguendo l'ordine della numerazione delle tavole. Eliminare dalla stampata il numero del pezzo appena montato, facendogli sopra una croce.

**ATENCION - Consejos útiles!**

Estudiar las instrucciones cuidadosamente antes de comenzar el montaje. Separar las piezas de las bandejas con un cuchillo afilado o un par de tijeras, y retirar el exceso de plástico o rebaba. No arrancar las piezas. Montar las piezas en orden numérico. Utilizar SOLAMENTE pegamento para plástico y en poca cantidad para evitar que se dane el modelo. Pintar las piezas pequeñas antes de separarlas de la bandeja. Retirar la pintura de los lugares por donde se desbanpear las piezas.

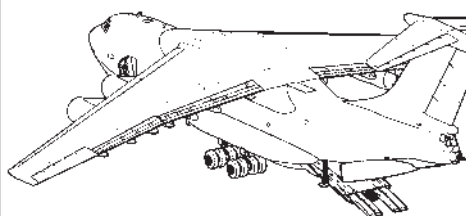
**ATTENTION - Conseils utiles!**

Avant de commencer le montage, étudier attentivement le dessin. Détacher avec beaucoup de soin les morceaux des moules en usant un massicot ou bien un pair de ciseaux et couper avec une petite lame ou avec de papier de verre fin ébarbages éventuels. Jamais détacher les morceaux avec les mains. Monter les en suivant l'ordre de la numération des tables. Eliminer de la moule le numéro de la pièce qui vient d'être montée, en le bifant avec une croix. Employer seulement de la colle pour polystyrol.

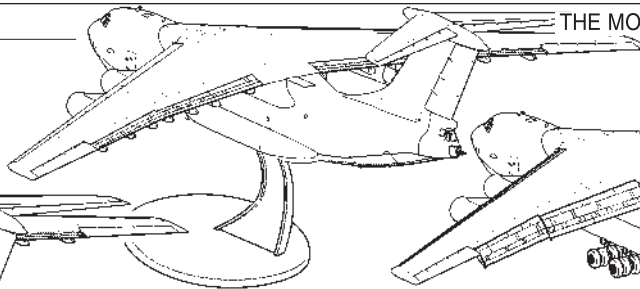
**ВАРИАНТЫ СБОРКИ МОДЕЛИ**

**THE MODEL ASSEMBLING VERSIONS**

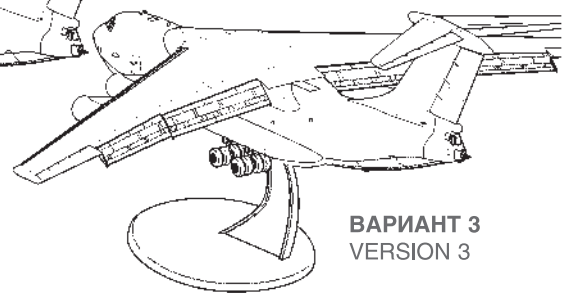
**ВАРИАНТ 1  
VERSION 1**

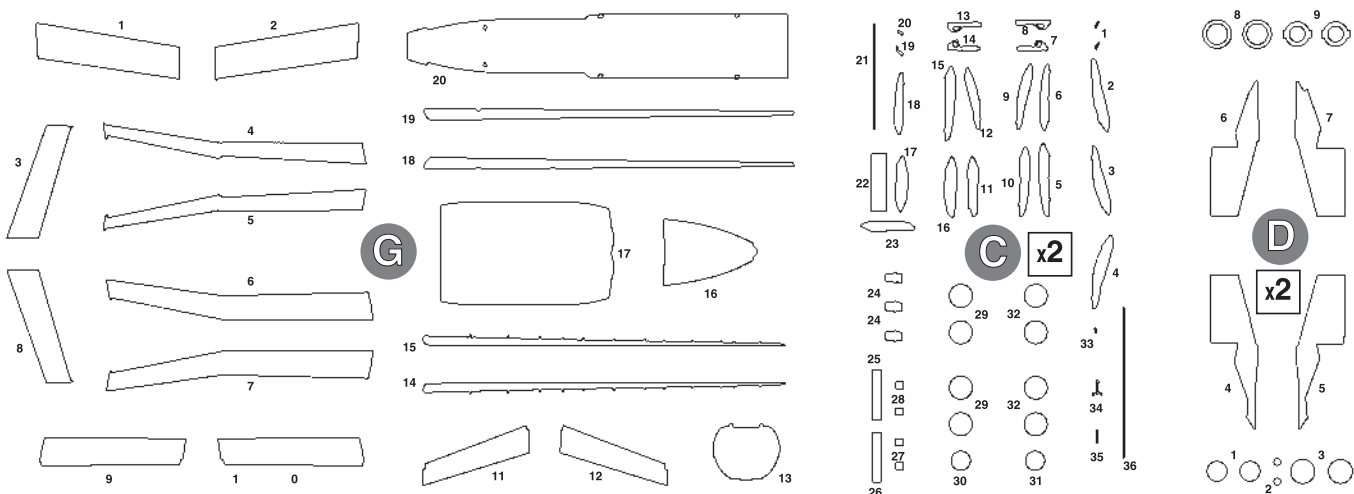
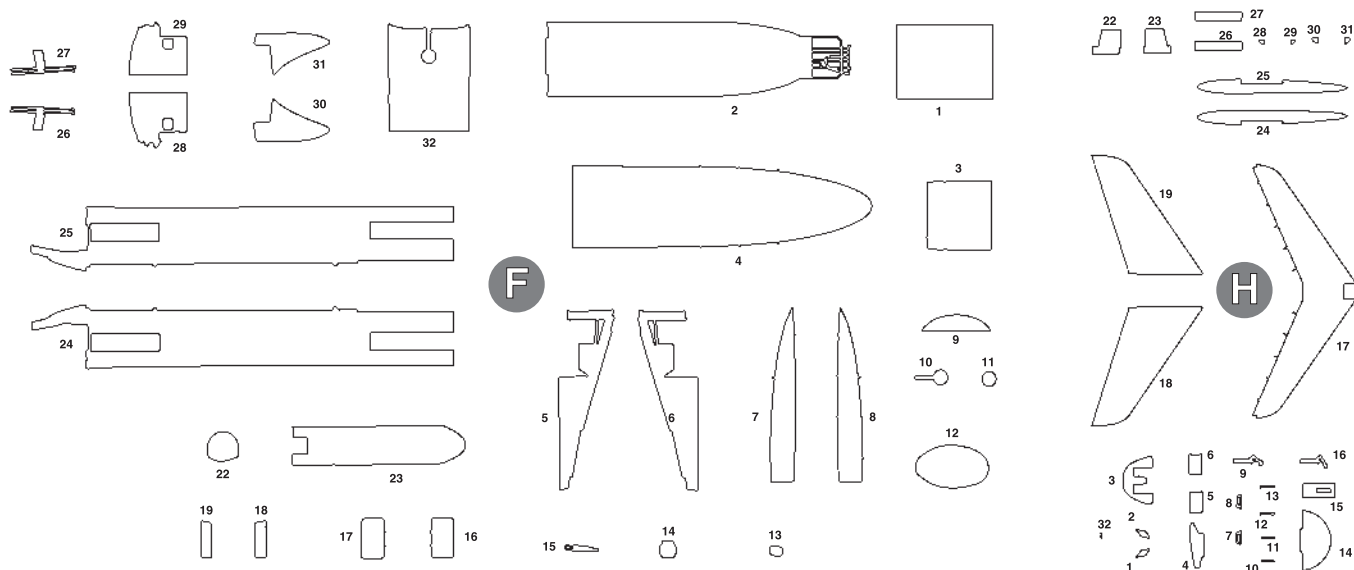
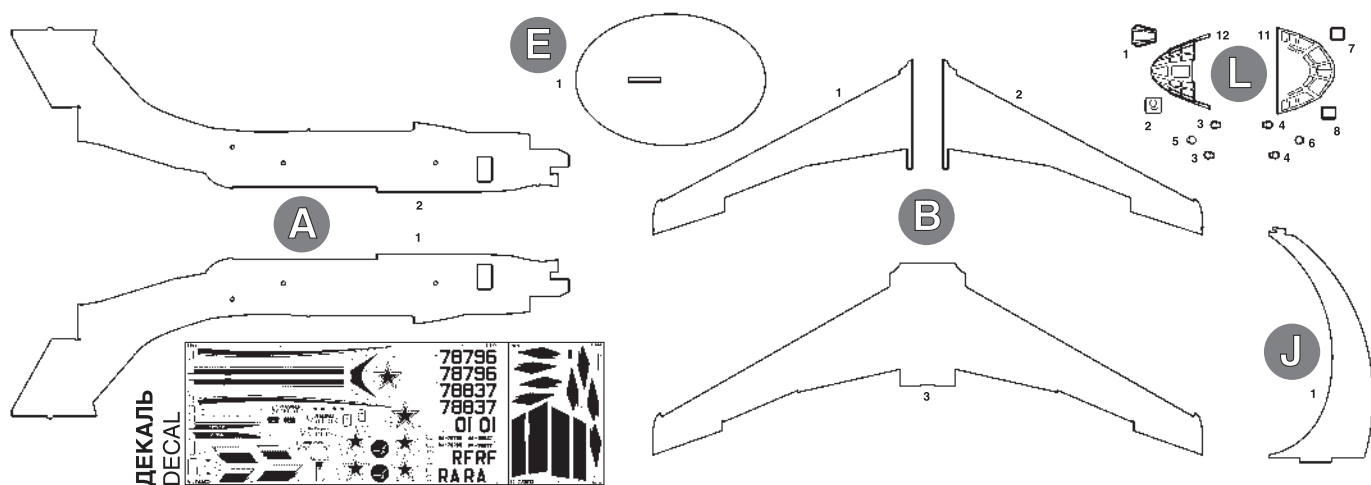


**ВАРИАНТ 2  
VERSION 2**



**ВАРИАНТ 3  
VERSION 3**

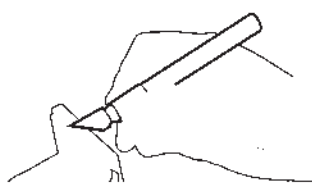




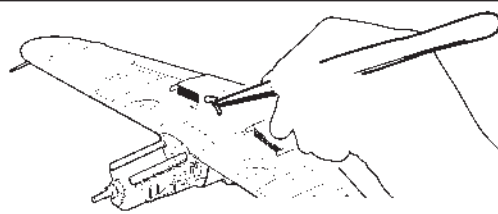
**ЭТИ ИНСТРУМЕНТЫ ПОМОГУТ ВАМ КАЧЕСТВЕННО СОБРАТЬ МОДЕЛЬ:**






Кусачки бокорезы кат. №1101

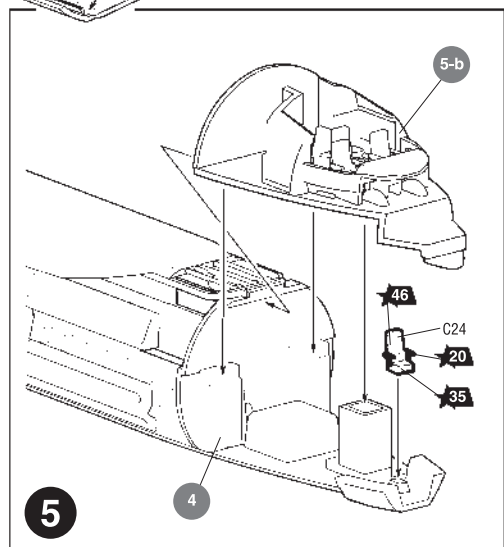
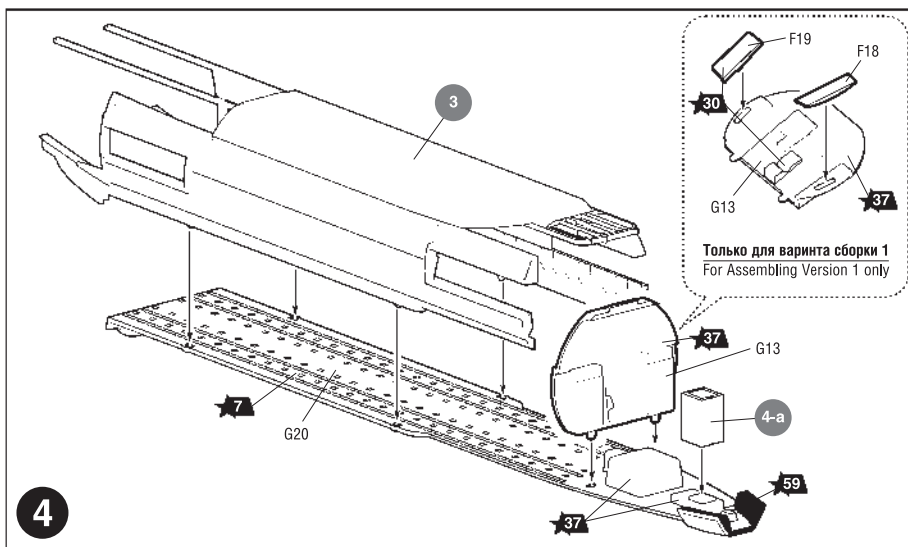
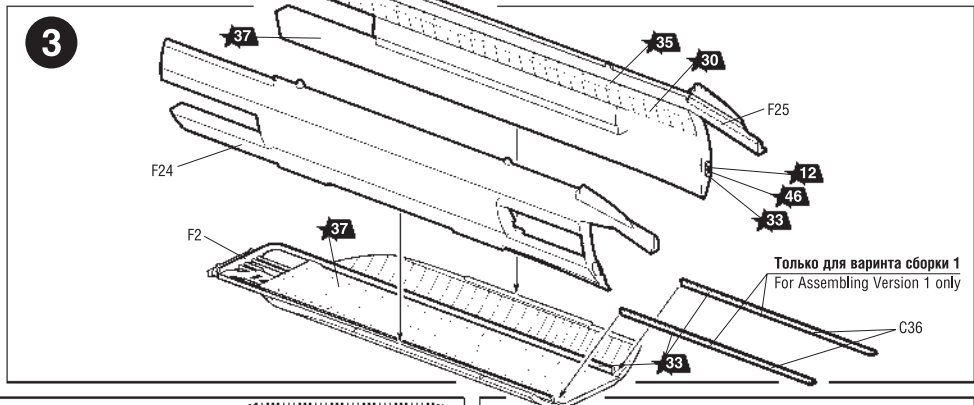
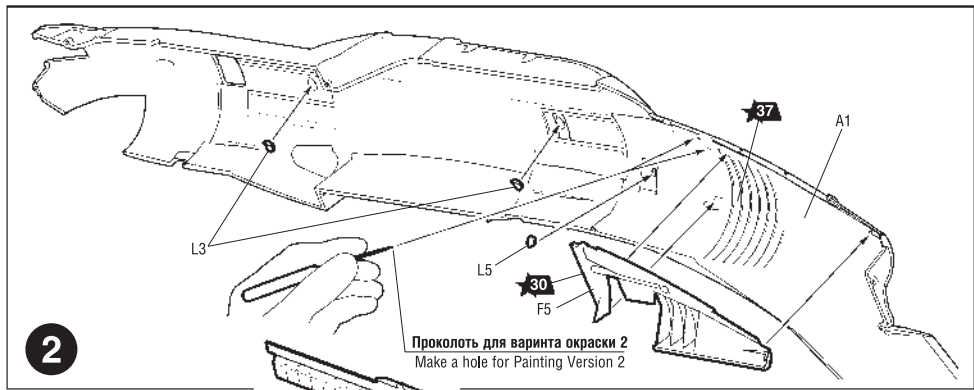
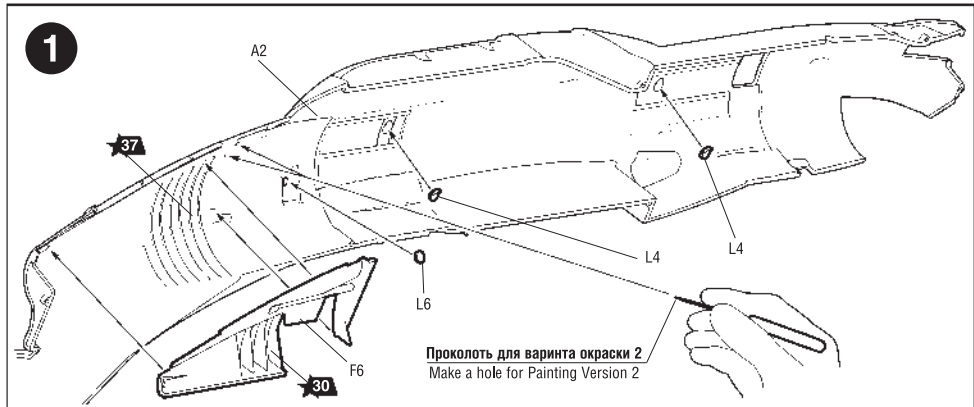
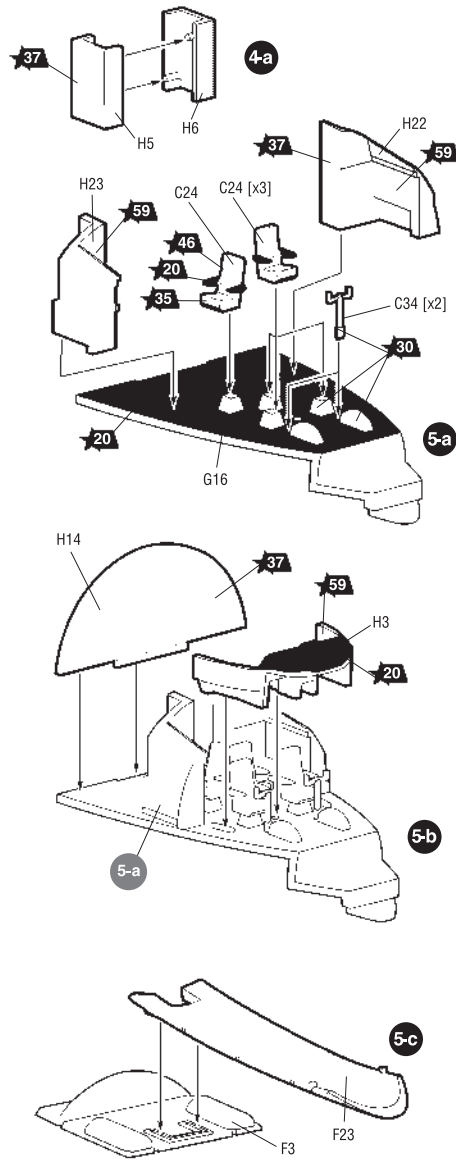


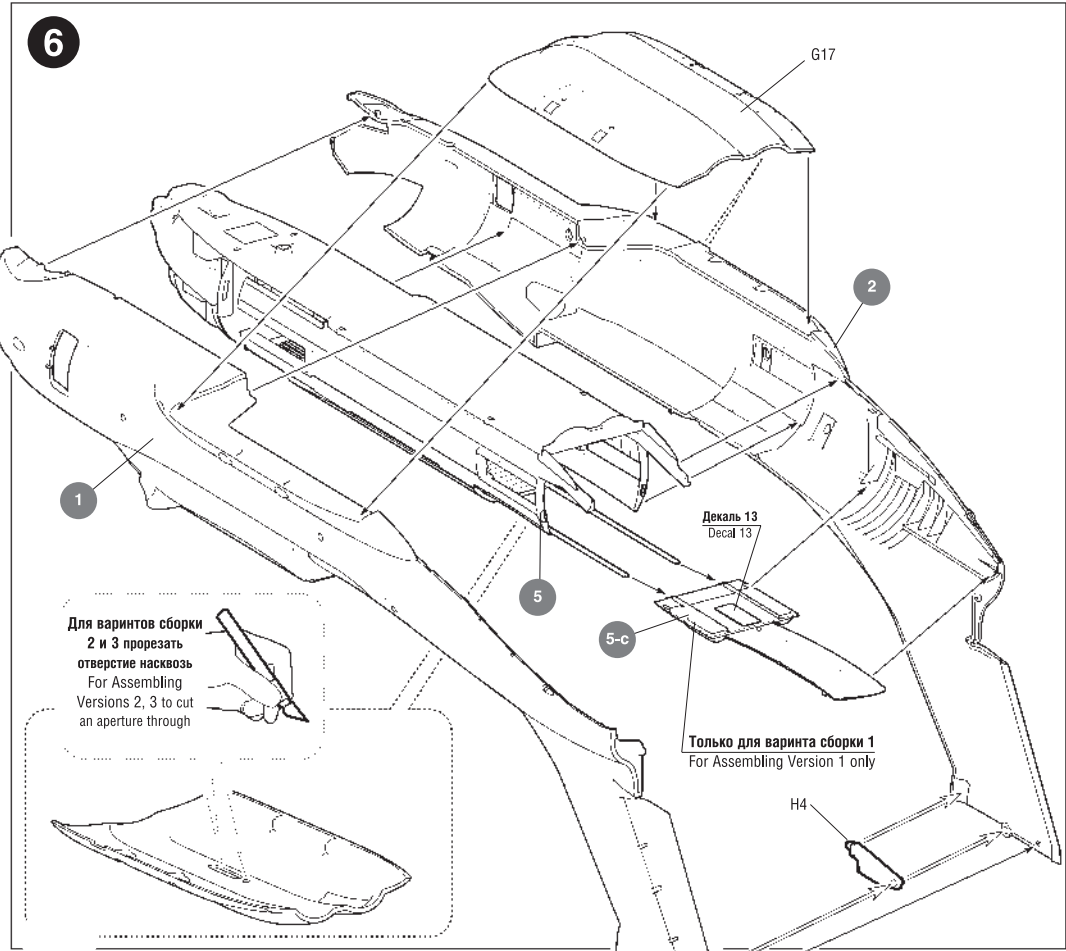
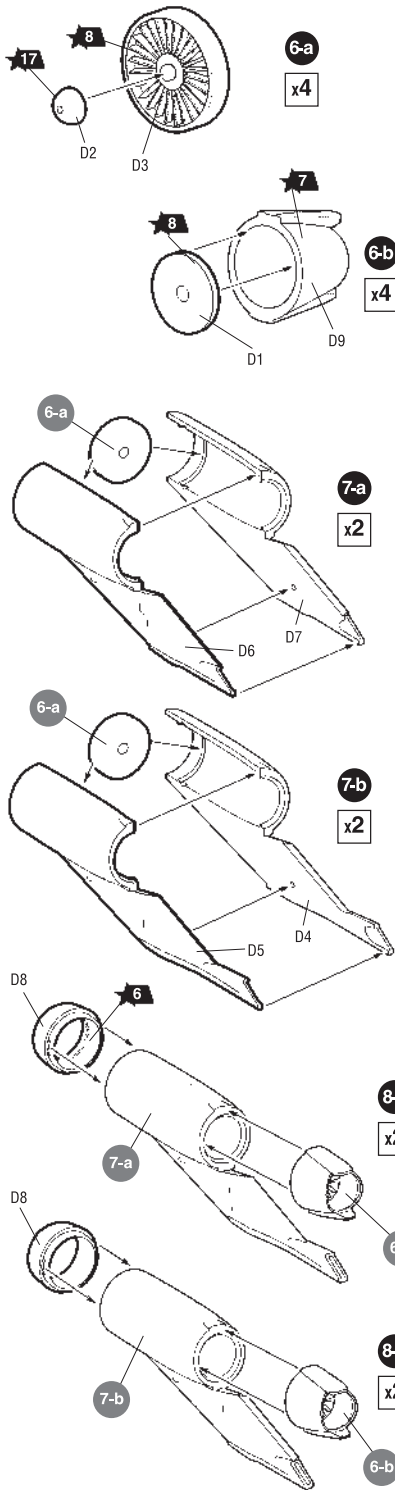
Нож цанговый кат. №1103



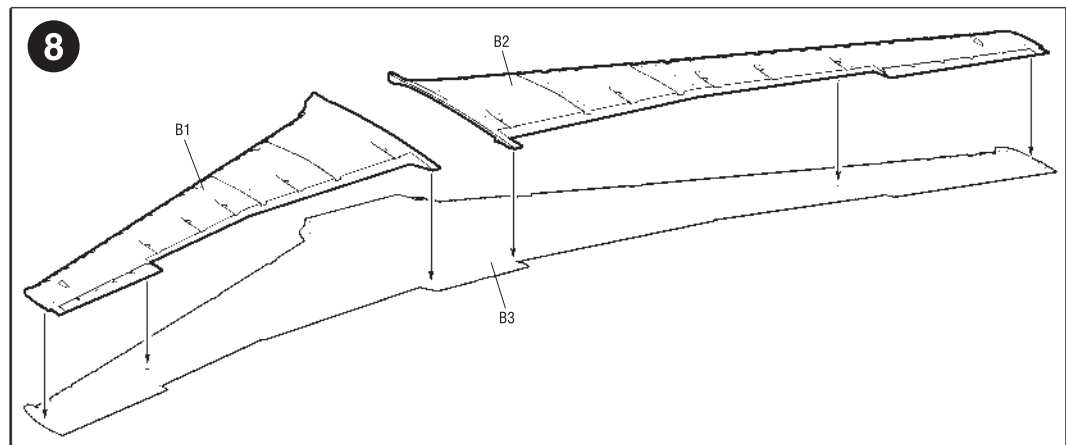
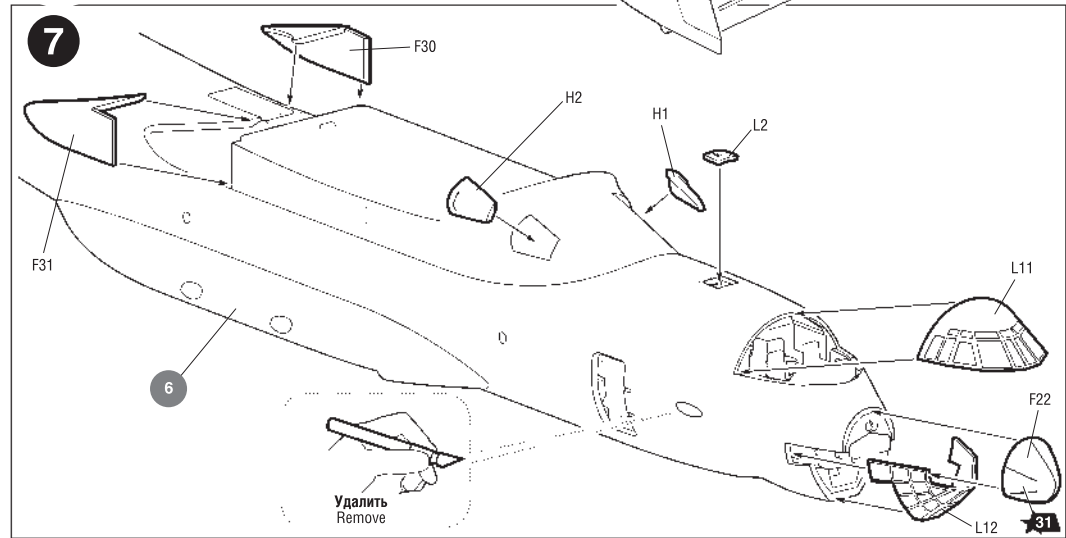
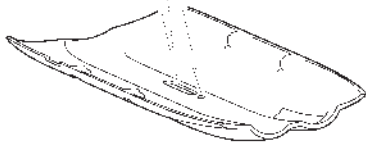
Пинцет прямой кат. №1105

 Приклеить деталь на указанное место / To glue a detail on the specified place  
 Установить деталь на указанное место без клея / To establish a detail on the specified place without glue  
 Вариант на выбор / Variant on a choice

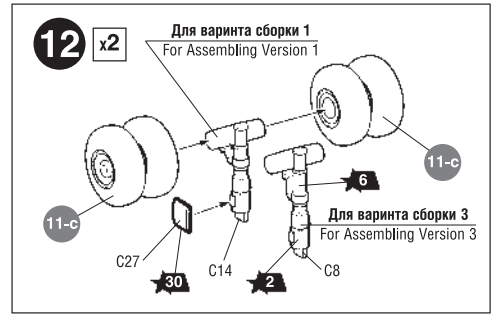
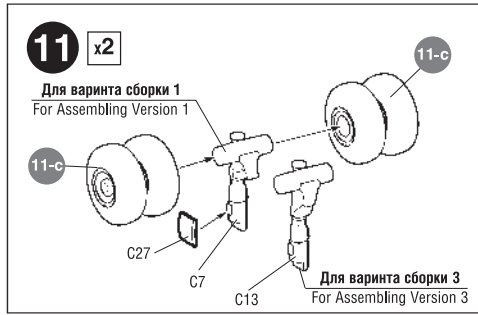
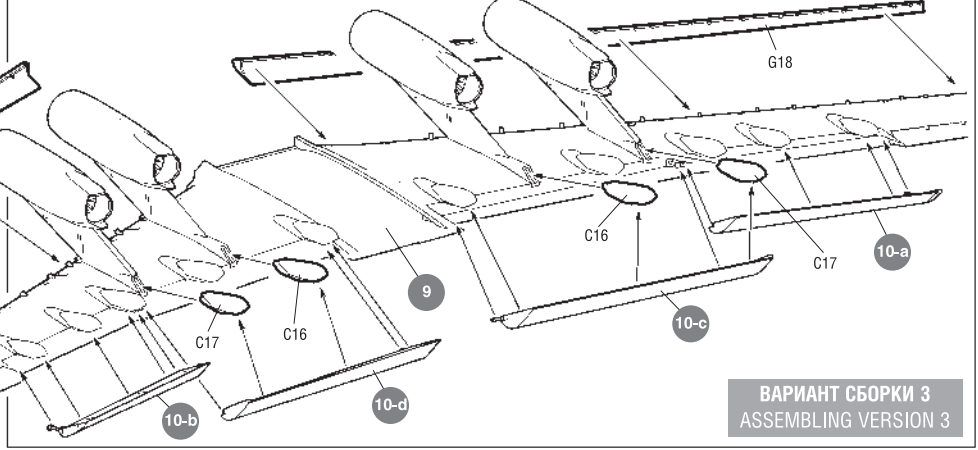
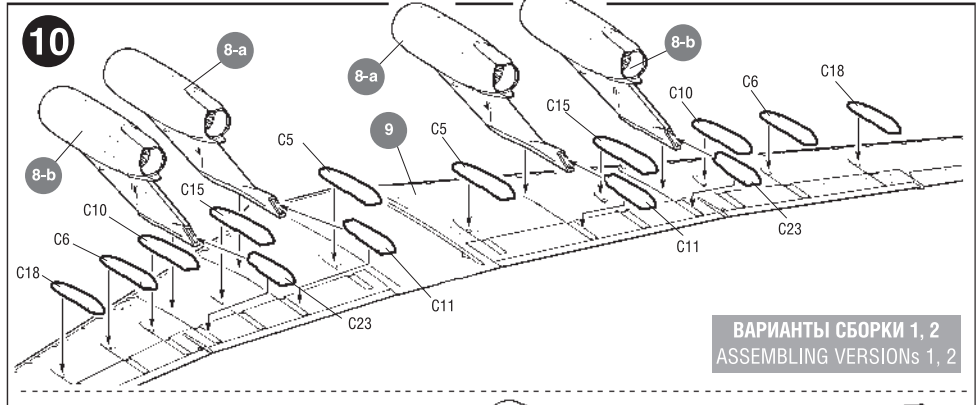
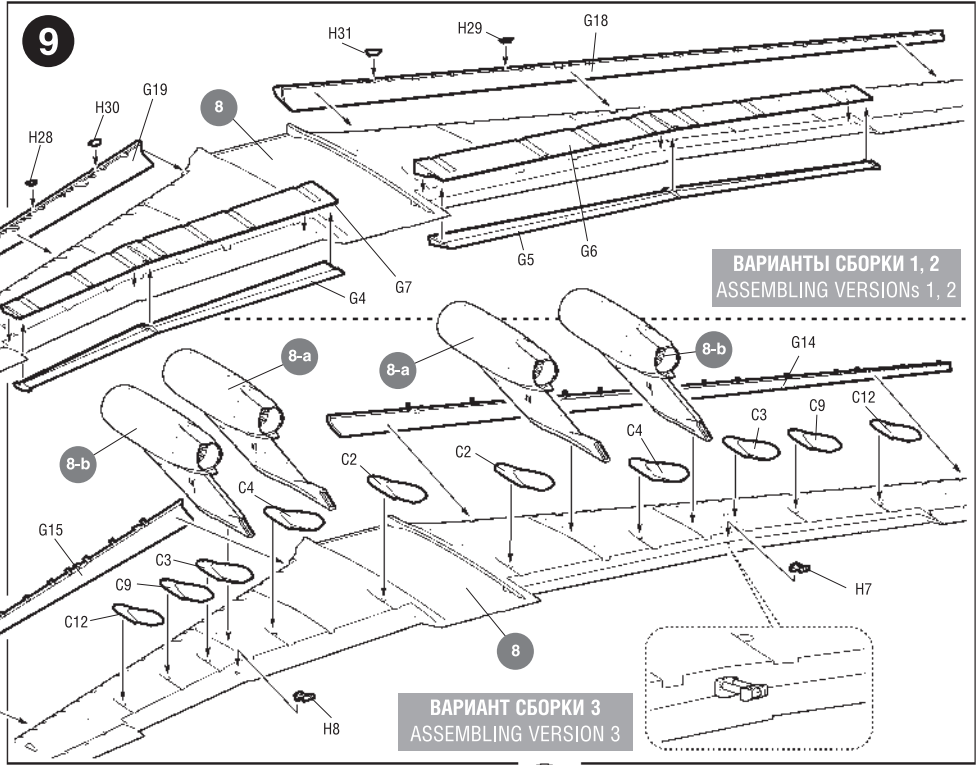
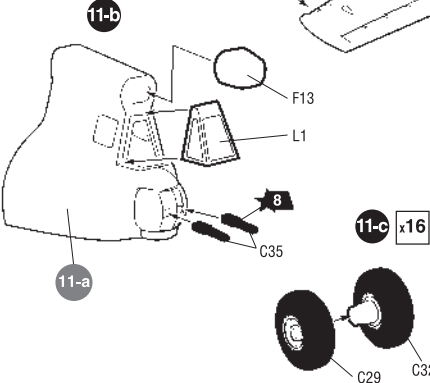
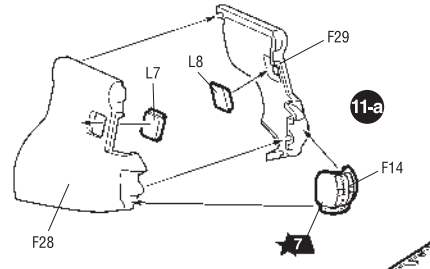
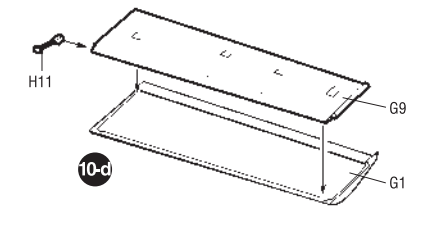
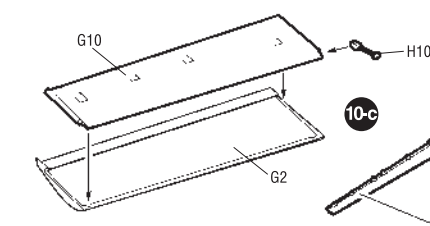
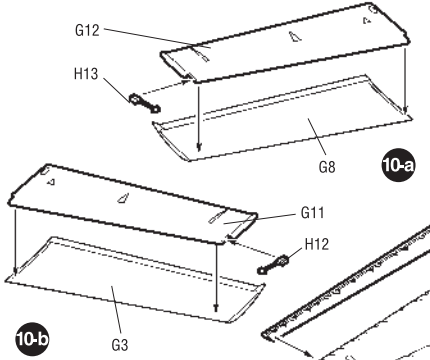


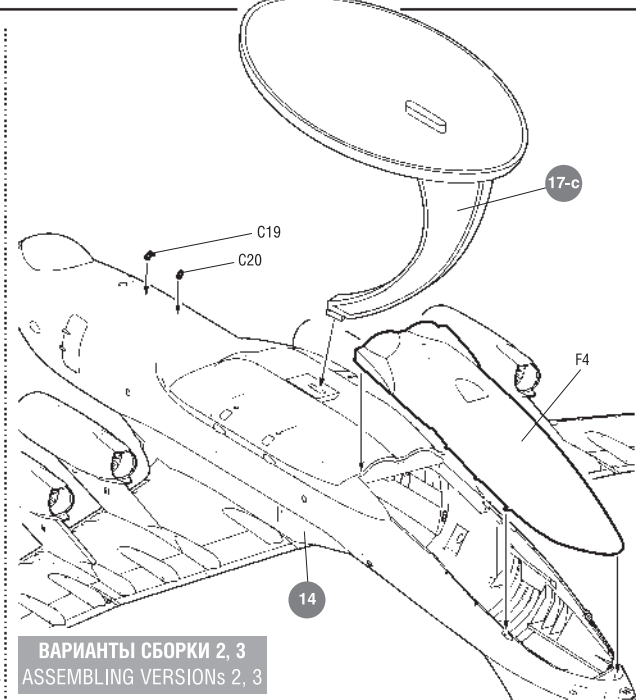
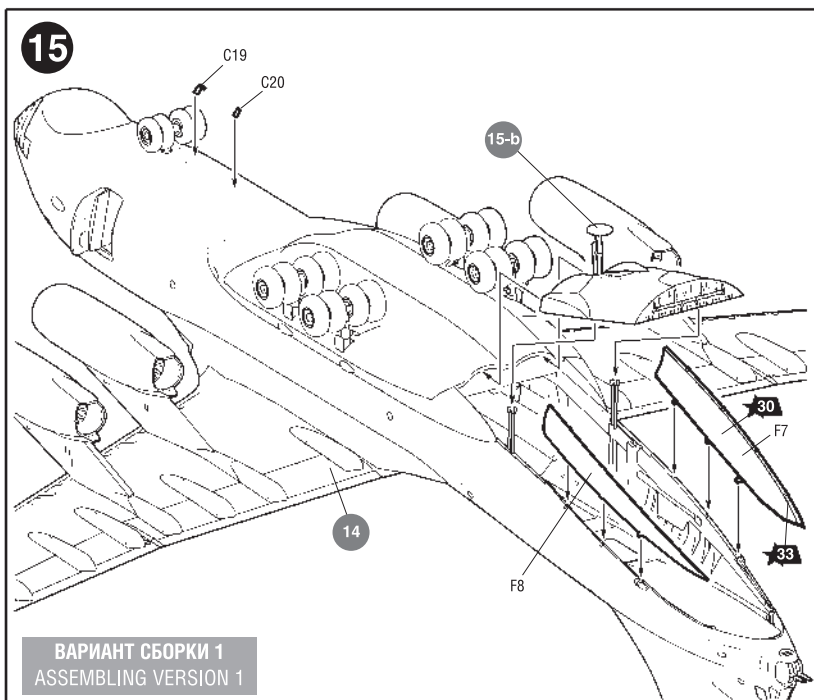
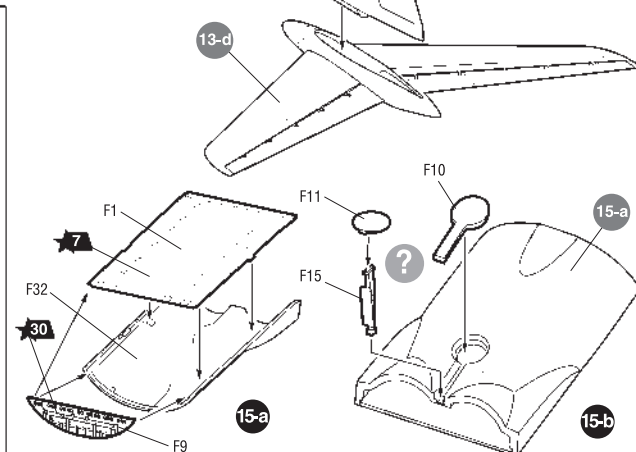
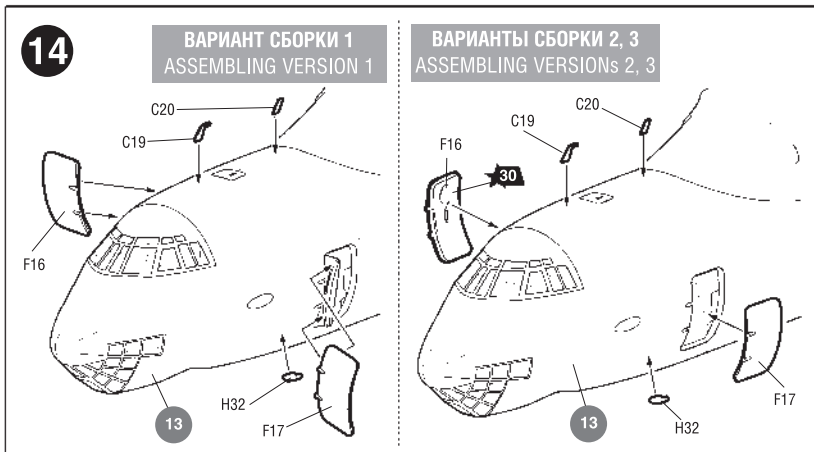
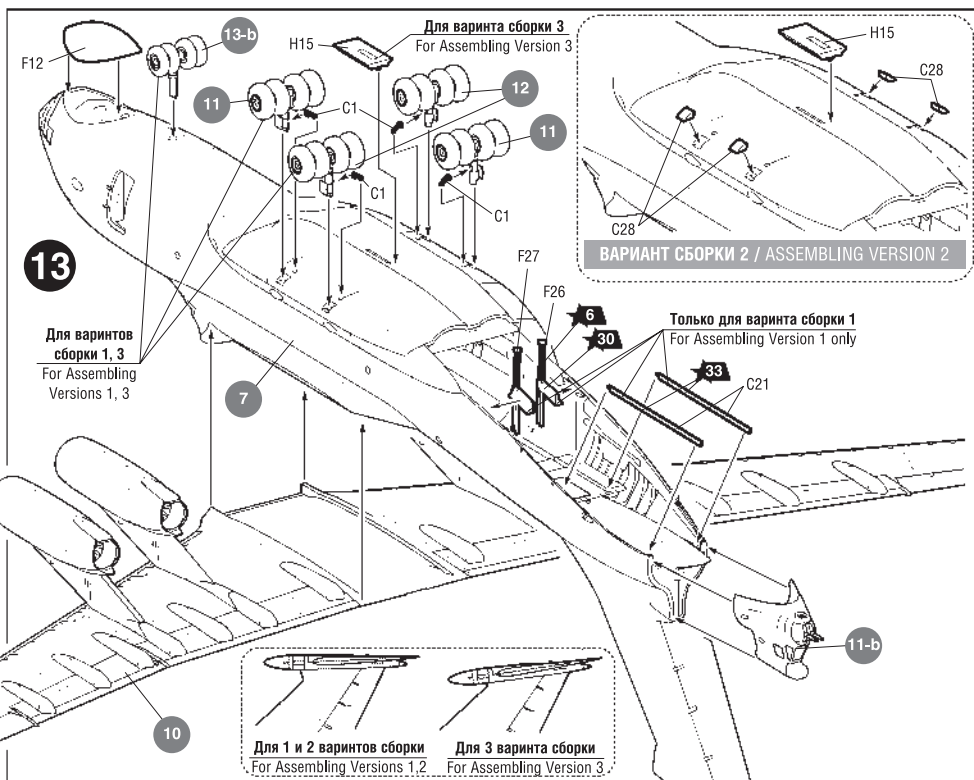
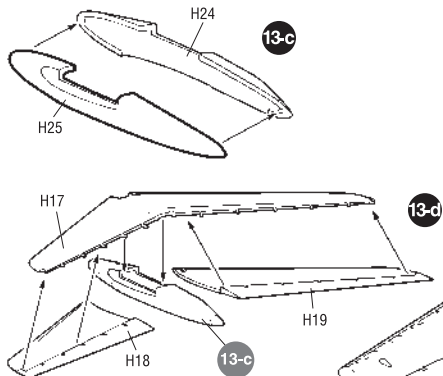
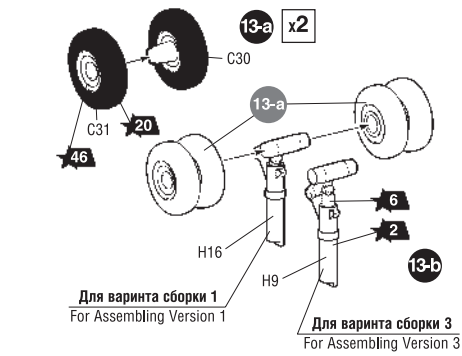


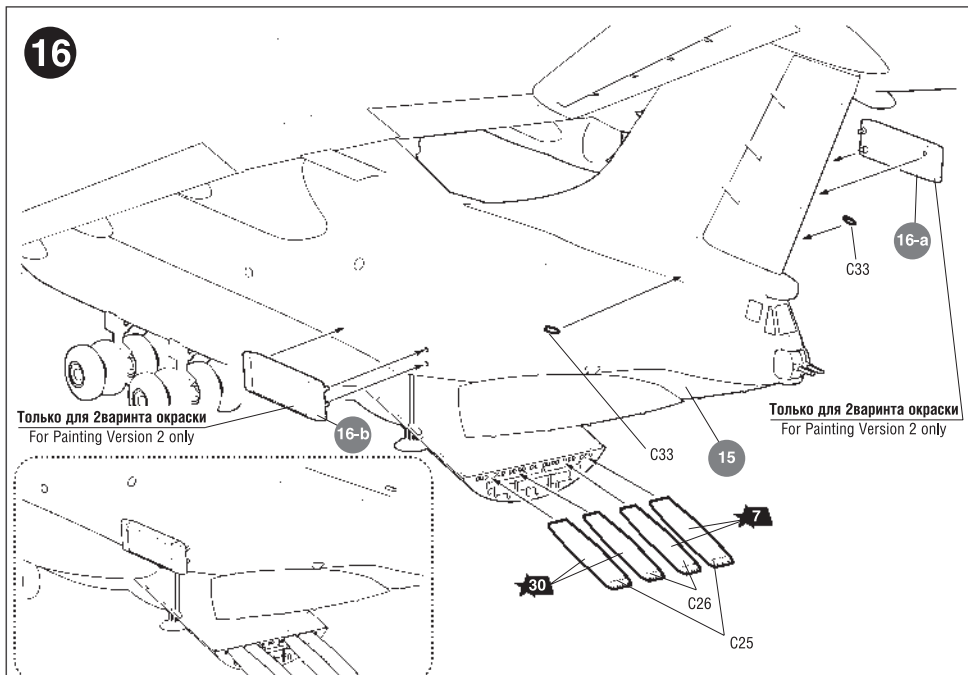
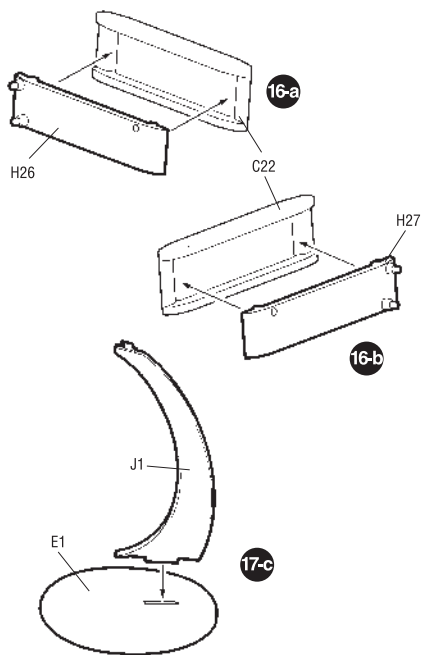
Для вариантов сборки  
 2 и 3 прорезать  
 отверстие насквозь  
 For Assembling  
 Versions 2, 3 to cut  
 an aperture through



Любые модели и красочный  
 каталог предприятия «ЗВЕЗДА»  
 вы можете приобрести по почте,  
 прислав заявку по адресу:  
**141730, Московская область,  
 г. Лобня, ул. Промышленная, д.2,  
 ООО «ЗВЕЗДА»**  
**www.zvezda.org.ru**  
 СОХРАНИТЕ ЭТОТ КУПОН  
 ДЛЯ ВОЗМОЖНЫХ ОБРАЩЕНИЙ

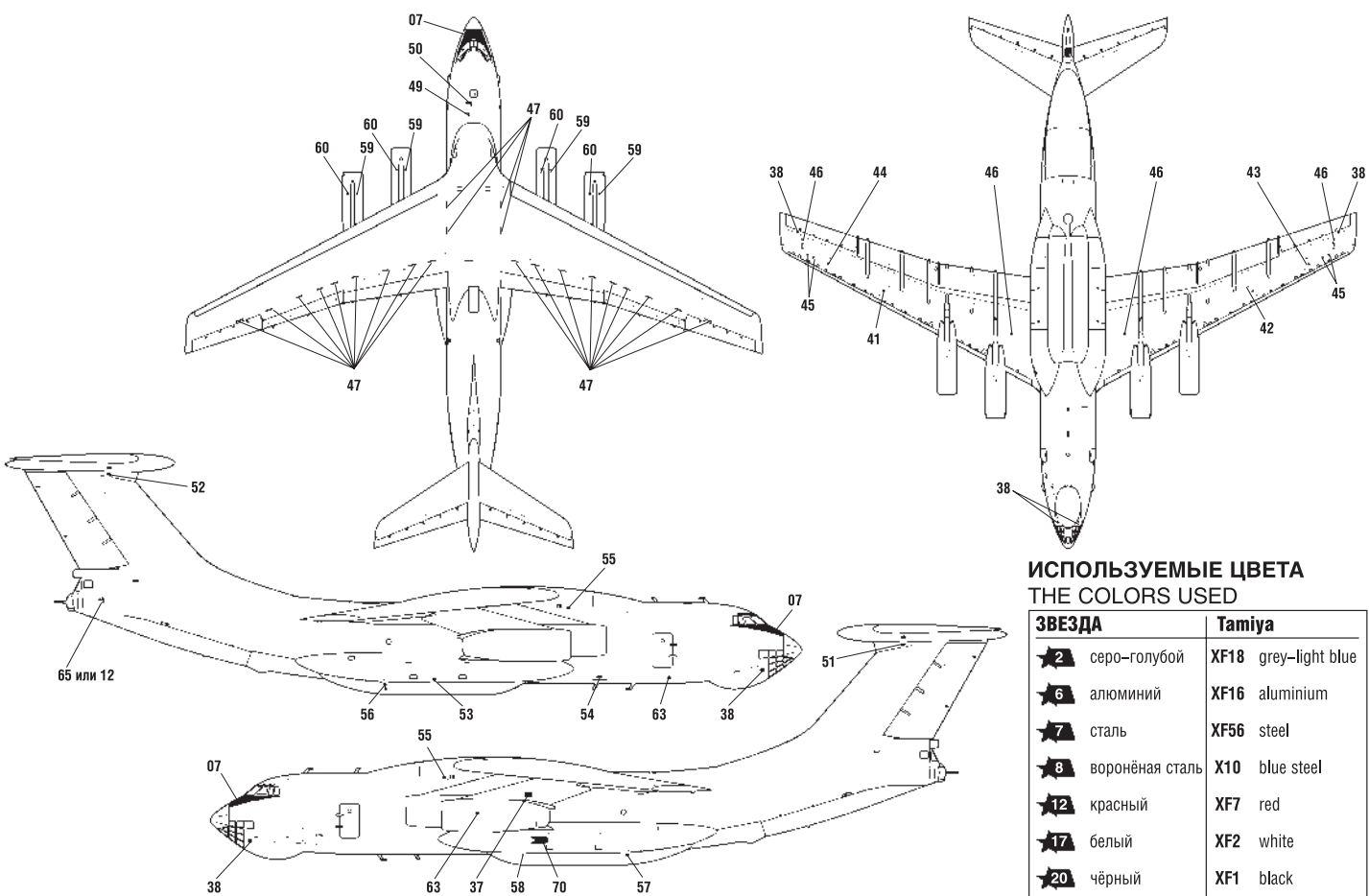






**РАЗМЕЩЕНИЕ ТЕХНИЧЕСКИХ НАДПИСЕЙ**

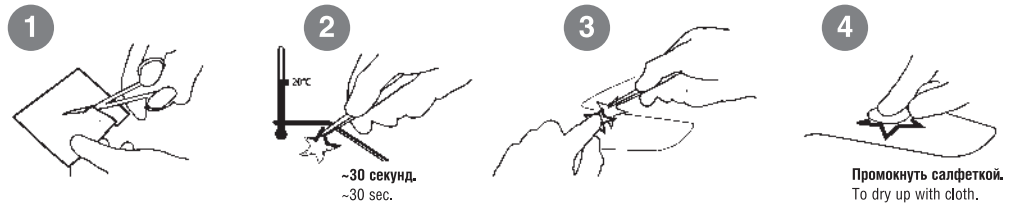
**PLACING OF TECHNICAL INSCRIPTIONS**



**ИСПОЛЬЗУЕМЫЕ ЦВЕТА  
THE COLORS USED**

<b>ЗВЕЗДА</b>	<b>Tamiya</b>
2	XF18 grey-light blue
6	XF16 aluminium
7	XF56 steel
8	X10 blue steel
12	XF7 red
17	XF2 white
20	XF1 black
30	XF80 light-grey
31	XF53 grey
33	X26 orange
35	XF81 green
37	XF55 light-ochre
46	X28 bright-green
59	X5 emerald

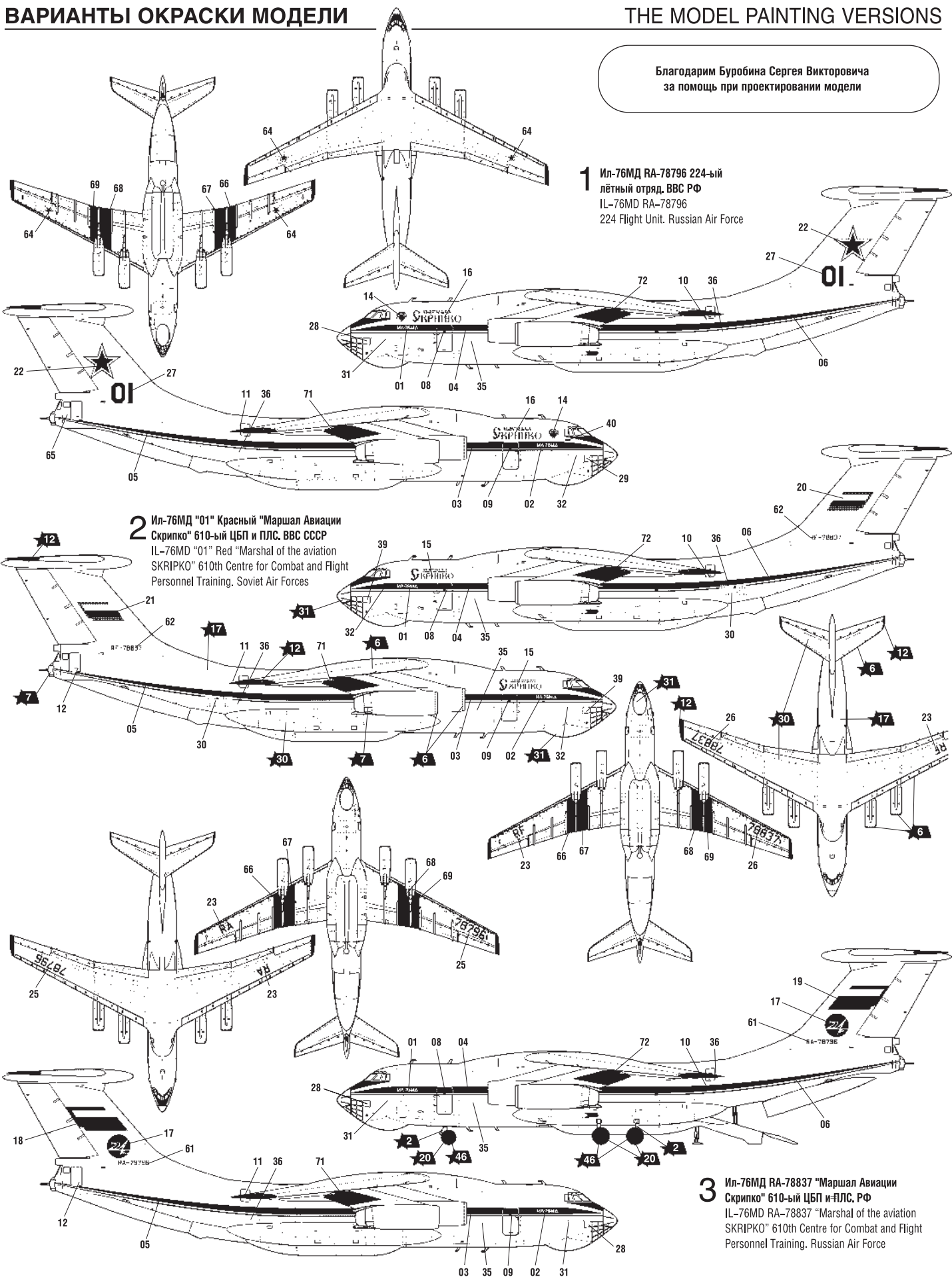
**ИСПОЛЬЗОВАНИЕ СДВИЖНЫХ КАРТИНОК (ДЕКАЛЕЙ) DIRECTIONS FOR APPLYING THE DECALS**



# ВАРИАНТЫ ОКРАСКИ МОДЕЛИ

# THE MODEL PAINTING VERSIONS

Благодарим Буробина Сергея Викторовича за помощь при проектировании модели



**1** Ил-76МД RA-78796 224-ый лётный отряд, ВВС РФ  
IL-76MD RA-78796  
224 Flight Unit, Russian Air Force

**2** Ил-76МД "01" Красный "Маршал Aviации Скрипко" 610-ый ЦБП и ПЛС, ВВС СССР  
IL-76MD "01" Red "Marshal of the aviation SKRIPKO" 610th Centre for Combat and Flight Personnel Training, Soviet Air Forces

**3** Ил-76МД RA-78837 "Маршал Aviации Скрипко" 610-ый ЦБП и ПЛС, РФ  
IL-76MD RA-78837 "Marshal of the aviation SKRIPKO" 610th Centre for Combat and Flight Personnel Training, Russian Air Force