

ПАССАЖИРСКИЙ
АВИАЛАЙНЕР

БОЙНГ 757-200™



№7032



МАСШТАБ
SCALE 1:144

CIVIL AIRLINER **BOEING 757-200™**

СДЕЛАНО В РОССИИ
MADE IN RUSSIA

Боинг 757-200™ — самый распространенный вариант узкофюзеляжного лайнера Боинг 757™, выпускавшегося с 1981 года. Среднемагистральный самолет Боинг 757-200™ разработан американской авиастроительной компанией «Boeing» в качестве замены самолетам Боинг 727™. При разработке в конструкцию самолета были заложены большая унификация узлов и агрегатов с широкофюзеляжным дальнемагистральным Боинг 767™. Этот самолет стал одной из самых успешных пассажирских моделей американской компании «Boeing» и сейчас продолжает эксплуатироваться авиапарками нескольких стран.

За время производства выпущено 1050 лайнеров Боинг 757-200™, включая 80 самолетов грузовой версии 757-200PF™

The Boeing 757-200™ is the most common variant of the narrow-body Boeing 757™, which has been in production since 1982. The mid-range 757-200™ was developed by the US aircraft manufacturer Boeing as a replacement for the successful 727™. The jet is powered by 2 types of engines, RR and P&W, from 2005 several airlines fitted their planes with winglets to improve fuel efficiency. The aircraft became one of the most successful passenger models of the American manufacturer and is still operational in fleets of many airlines.

In total 1,050 Boeing 757™ airliners were produced from 1982 - 2005, including 80 aircraft of the 757-200PF™ cargo version.

Прежде, чем приступить к сборке модели, внимательно ознакомьтесь с инструкцией.

ВНИМАНИЕ!

Сборку и окраску модели следует проводить в хорошо проветриваемом помещении вдали от источников огня.

Сборку модели производите согласно схеме. Для удобства каждая деталь на сборочной схеме обозначена номером, соответствующим номеру на литниковой рамке.

Детали следует отделять от литников ножом или другим режущим инструментом (соблюдая осторожность при работе с острыми предметами). Места среза деталей зачистите ножом или наждачной бумагой.

Модель рекомендуется окрашивать специальными красками для пластиковых

моделей, выпускаемыми предприятием «ЗВЕЗДА».

Приступая к сборке модели, заранее ознакомьтесь со схемой окраски.

Перед окраской модель рекомендуется обезжирить, например, мыльным раствором и тщательно просушить.

Краски и клей в комплект не входят.

Для сборки модели рекомендуется использовать клей, выпускаемый предприятием «ЗВЕЗДА».

Используйте минимальное количество клея. Избегайте его попадания на окрашенные поверхности модели.

ВНИМАНИЕ!

ATTENTION - Useful advice!

Study the instructions carefully prior to assembly. Remove parts from frame with a sharp knife or a pair of scissors and trim away excess plastic. Do not pull off parts. Assemble the parts in numerical sequence. Use plastic cement ONLY and use cement sparingly to avoid damaging the model. Paint small parts before detaching them from frame. Remove paint where parts are to be cemented.

ACHTUNG - Ein nützlicher Rat!

Vor der Montage die Zeichnung aufmerksam studieren. Die einzelnen Montageteile mit einem Messer oder einer Schere vom Spritzling sorgfältig entfernen. Eventuelle Grate werden mit einer Klinge oder feinem Schmirgelpapier beseitigt. Keinesfalls die Montageteile mit den Händen entfernen. Bei der Montage der Tafelnumerierung folgen. Die Nummer der schon montierten Teile auf dem Spritzling ankreuzen. Bitte nur Plastikklebstoff verwenden.

ATTENZIONE - Consigli utili!

Prima di iniziare il montaggio, studiare attentamente il disegno. Staccare con molta cura i pezzi dalle stampate, usando un tagliabalsa oppure un paio di forbici e togliere con una piccola lima o con carta vetro fine eventuali sbavature. Mai staccare i pezzi con le mani. Montarli seguendo l'ordine della numerazione delle tavole. Eliminare dalla stampata il numero del pezzo appena montato, facendogli sopra una croce.

ATENCION - Consejos útiles!

Estudiar las instrucciones cuidadosamente antes de comenzar el montaje. Separar las piezas de las bandejas con un cuchillo afilado o un par de tijeras, y retirar el exceso de plástico o rebaba. No arrancar las piezas. Montar las piezas en orden numérico. Utilizar SOLAMENTE pegamento para plástico y en poca cantidad para evitar que se dane el modelo. Pintar las piezas pequeñas antes de separarlas de la bandeja. Retirar la pintura de los lugares por donde se deban pegar las piezas.

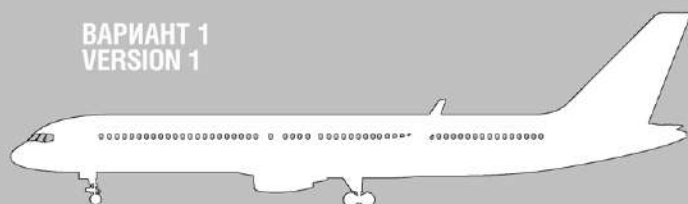
ATTENTION - Conseils utiles!

Avant de commencer le montage, étudier attentivement le dessin. Détacher avec beaucoup de soin les morceaux des moules en usant un massicot ou bien un pair de ciseaux et couper avec une petite lame ou avec de papier de verre fin ébarbages éventuels. Jamais détacher les morceaux avec les mains. Monter les en suivant l'ordre de la numération des tables. Eliminer de la moule le numéro de la pièce qui vient d'être montée, en le bifant avec une croix. Employer seulement de la colle pour polystyrol.

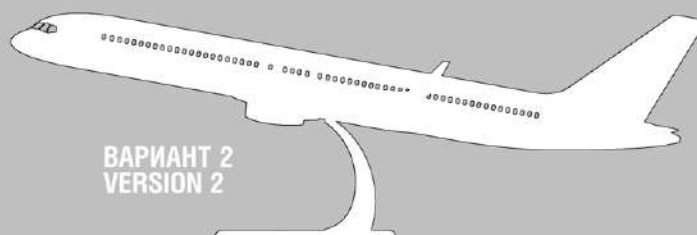
ВАРИАНТЫ СБОРКИ МОДЕЛИ

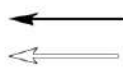
ASSEMBLING VERSIONS

ВАРИАНТ 1
VERSION 1



ВАРИАНТ 2
VERSION 2

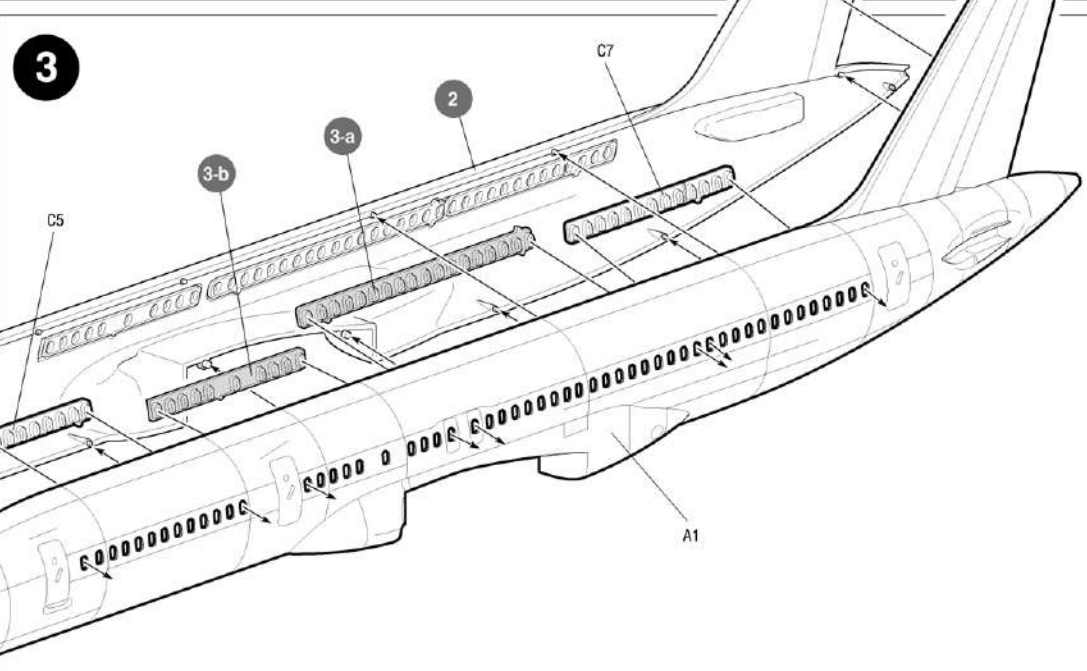
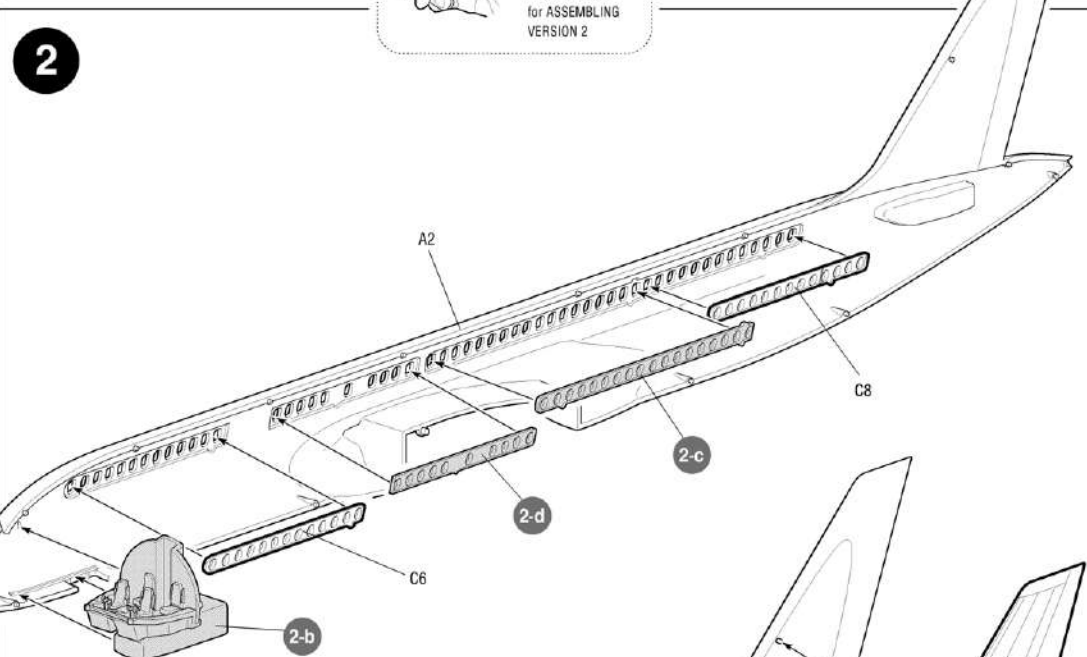
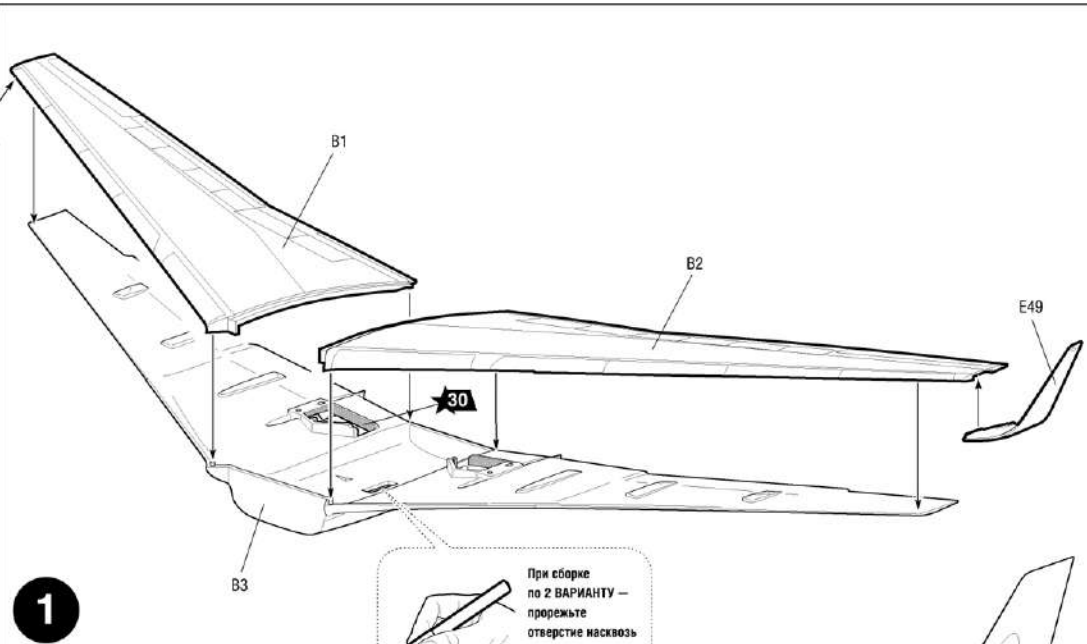
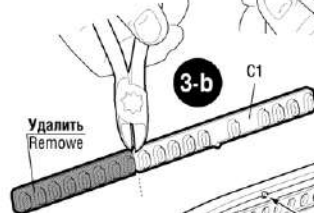
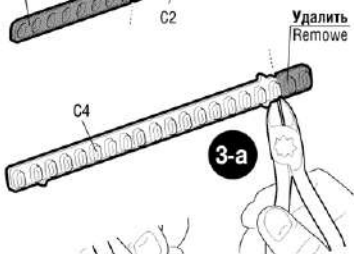
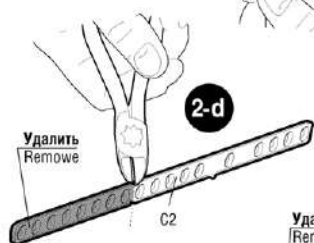
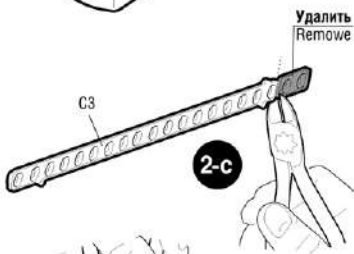
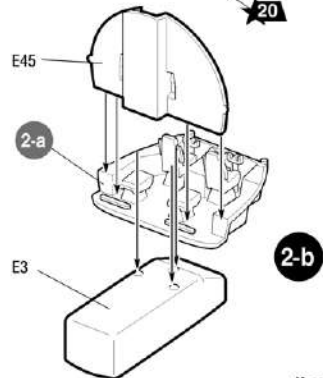
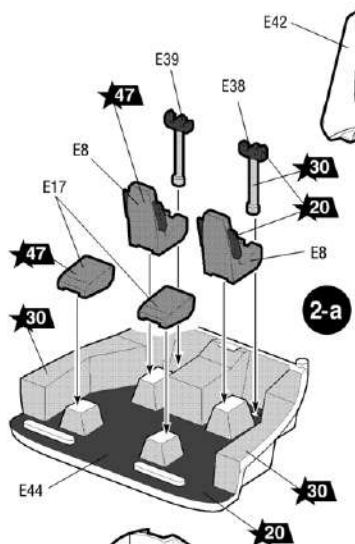


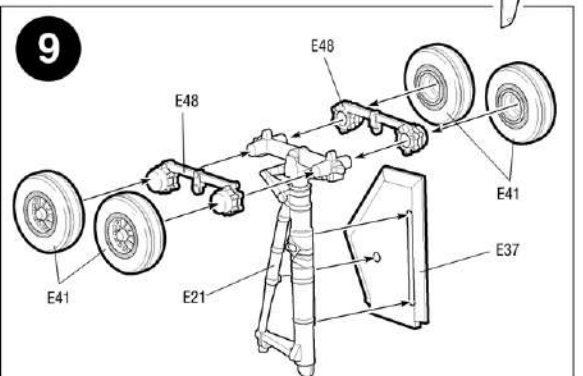
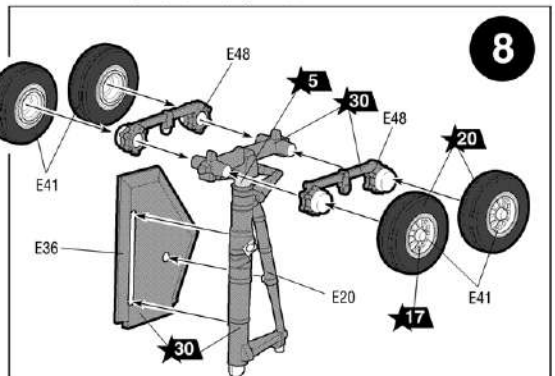
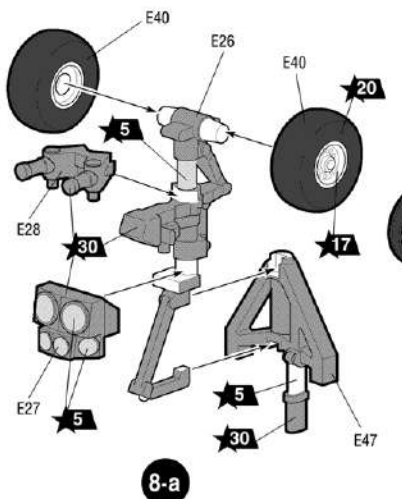
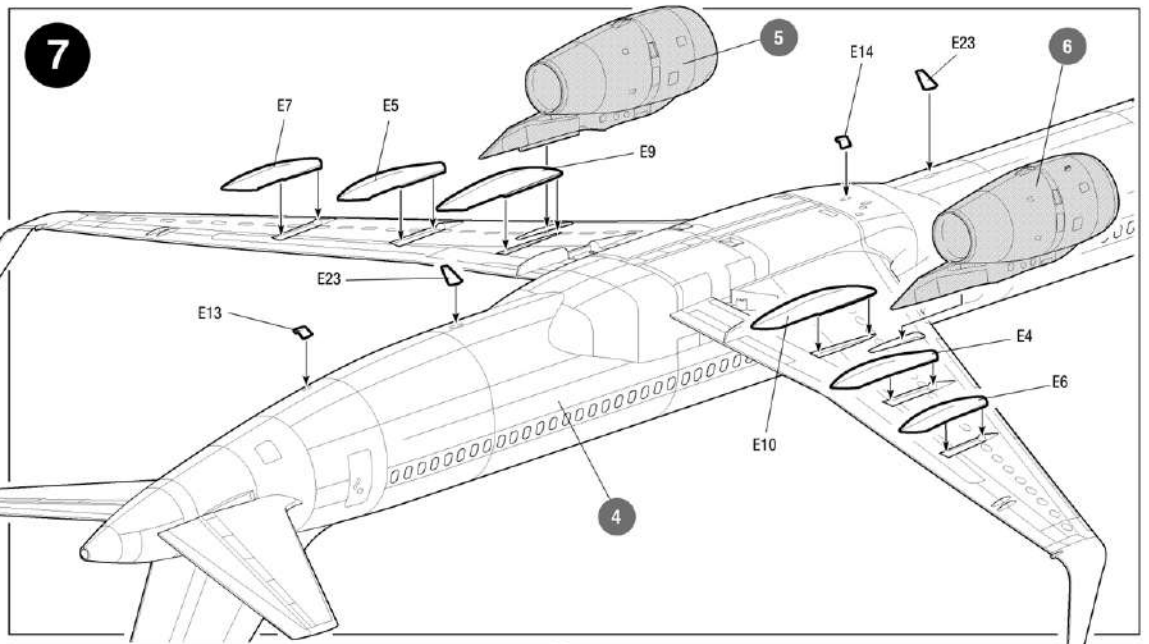
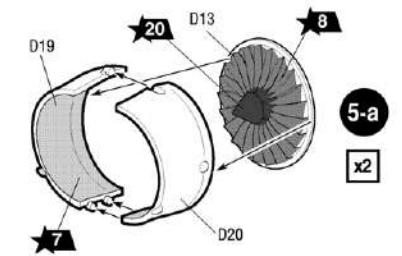
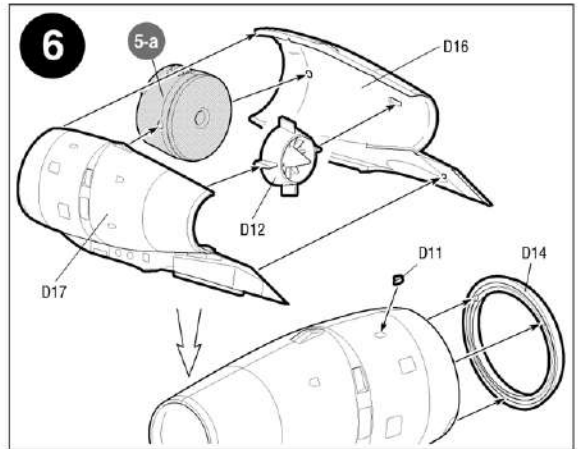
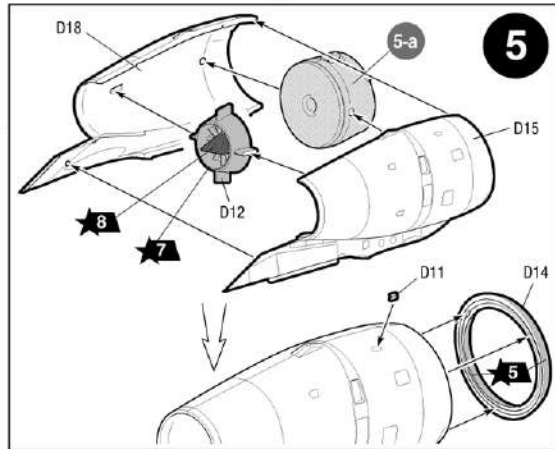
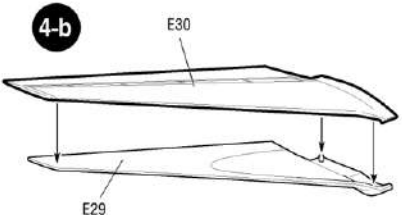
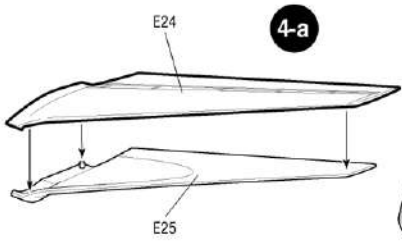
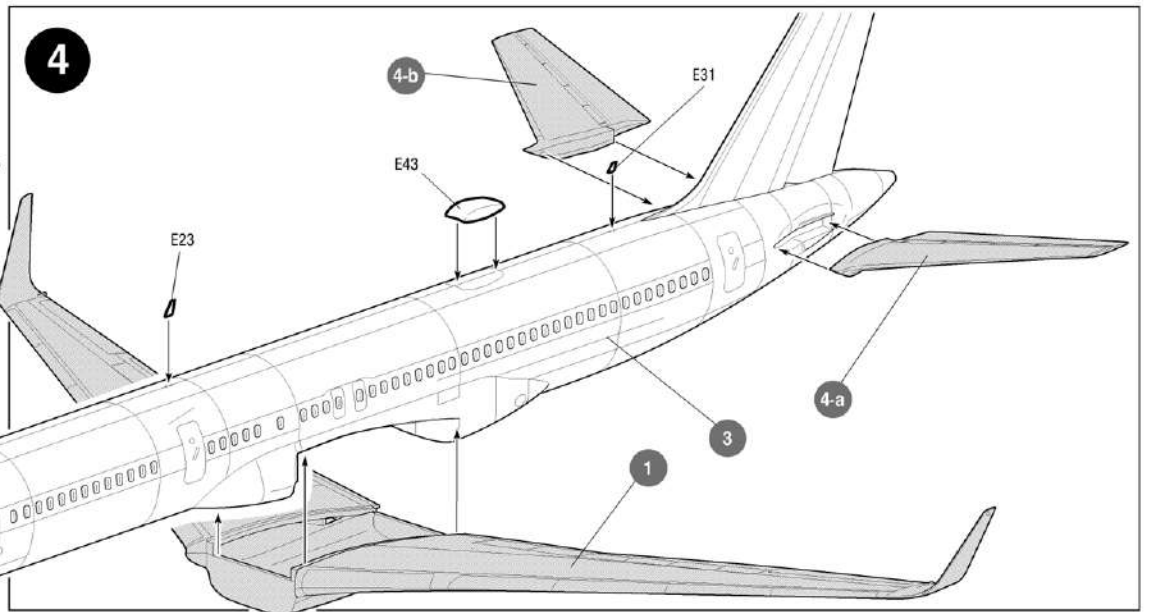


Приклеить деталь на указанное место / To glue a detail on the specified place



Установить деталь на указанное место без клея / To establish a detail on the specified place without glue





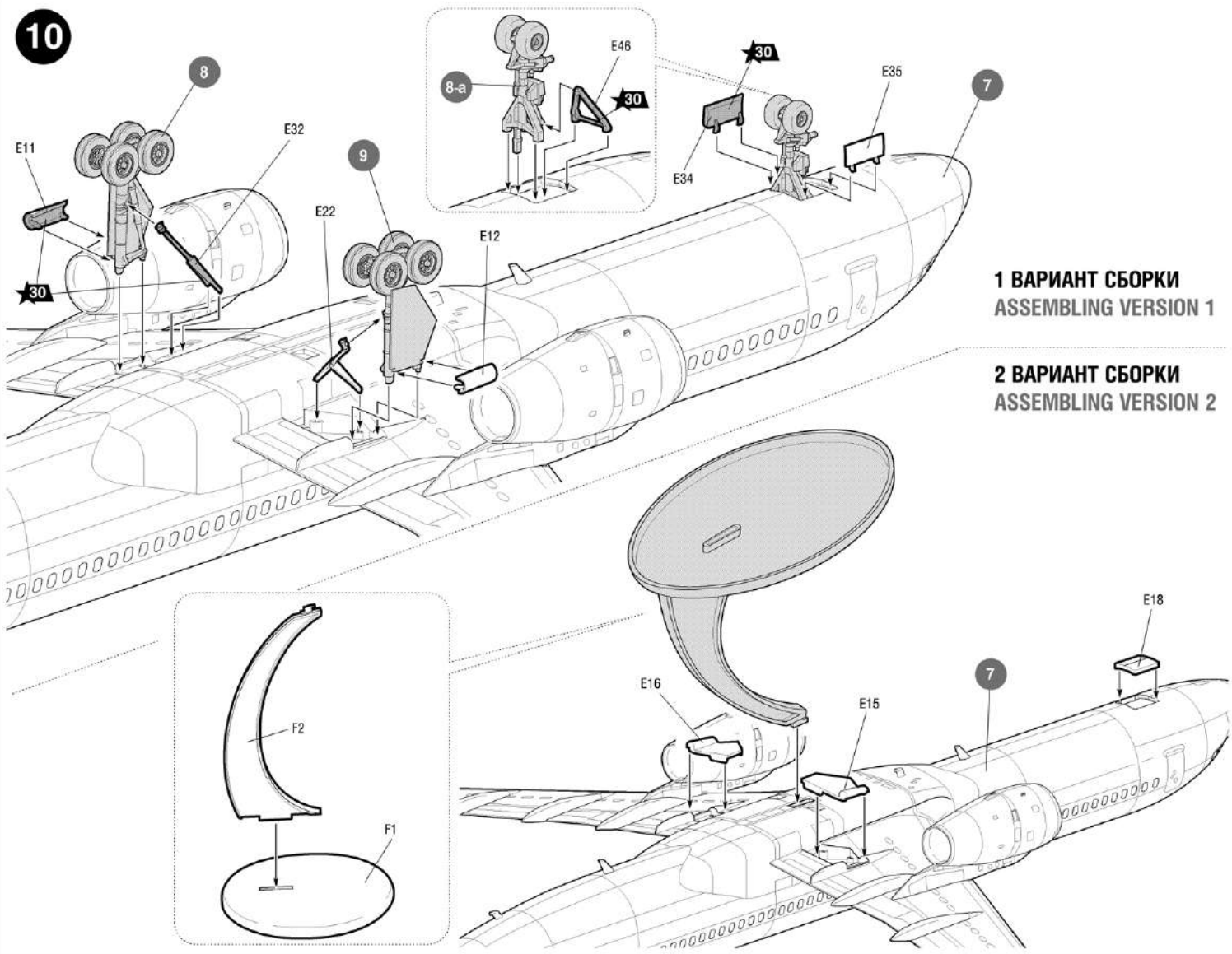
Любые модели и красочный каталог предприятия «ЗВЕЗДА» вы можете приобрести по почте, прислав заявку по адресу:

**141730,
Московская область,
г. Лобня,
ул. Промышленная, д.2,
ООО «ЗВЕЗДА»**

www.zvezda.org.ru

СОХРАНИТЕ ЭТОТ КУПОН
ДЛЯ
ВОЗМОЖНЫХ ОБРАЩЕНИЙ

10



1 ВАРИАНТ СБОРКИ
ASSEMBLING VERSION 1

2 ВАРИАНТ СБОРКИ
ASSEMBLING VERSION 2

